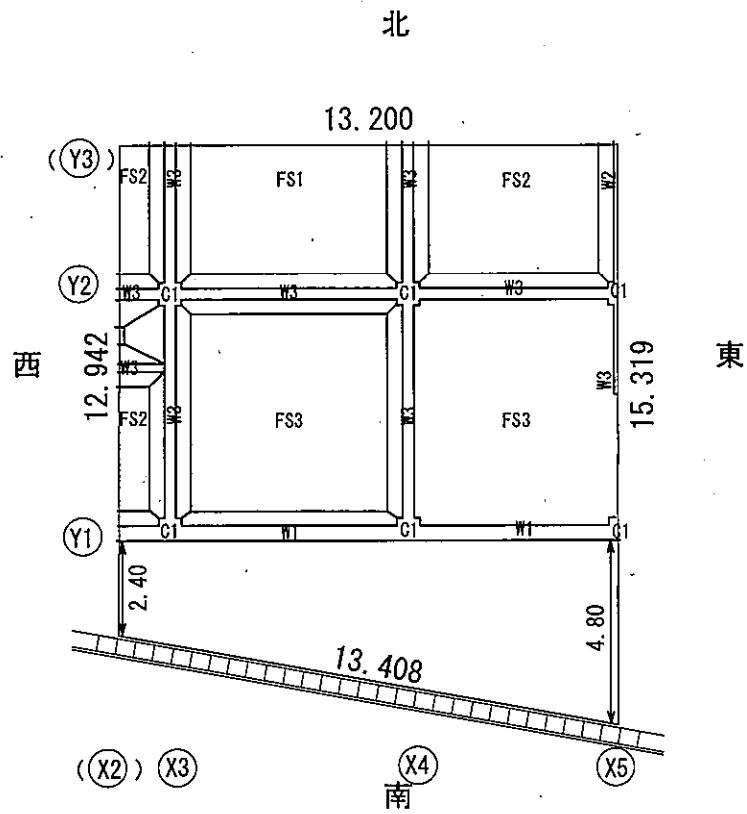


# 地下埋設工作物残置図

(縮尺: 1/200, 単位: メートル)

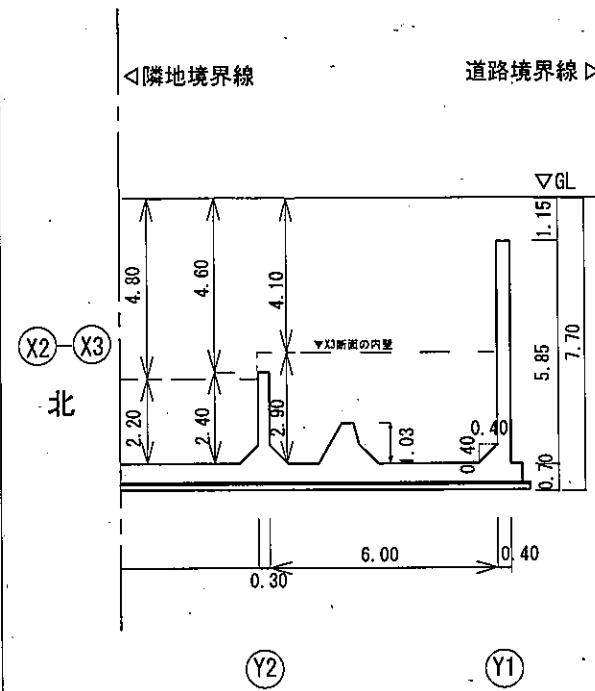
(犬山市天神町四丁目79番6)

《平面図》

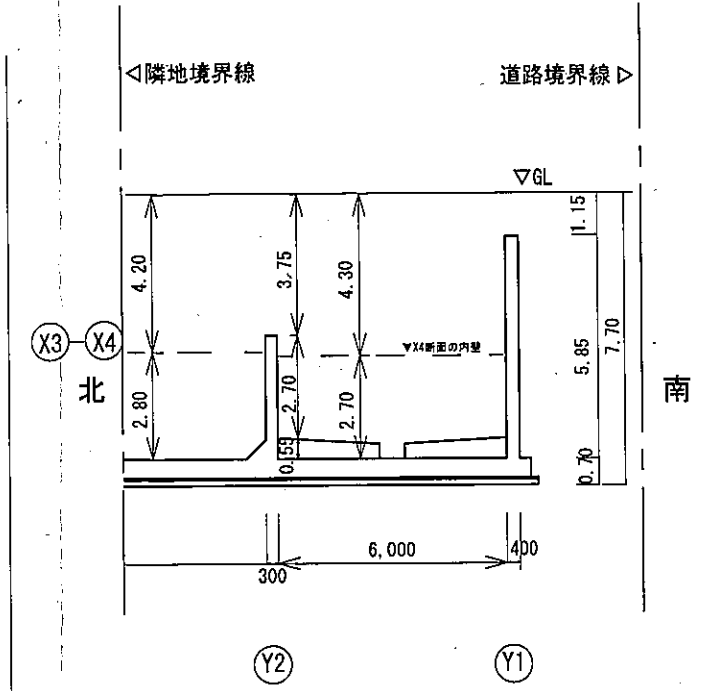


C+数字、FS+数字、W+数字で表記される記号は配筋リストに対応する。

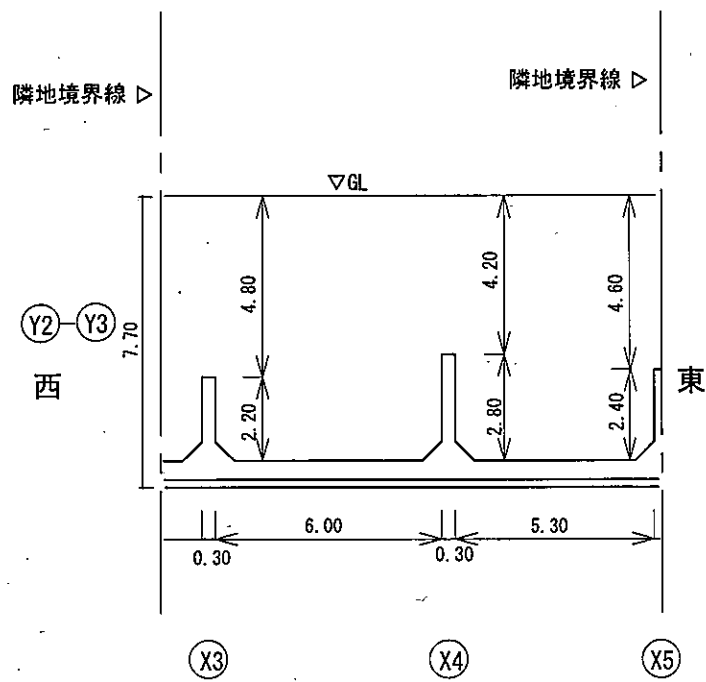
《断面図(X軸断面矢視)》  
X2-X3



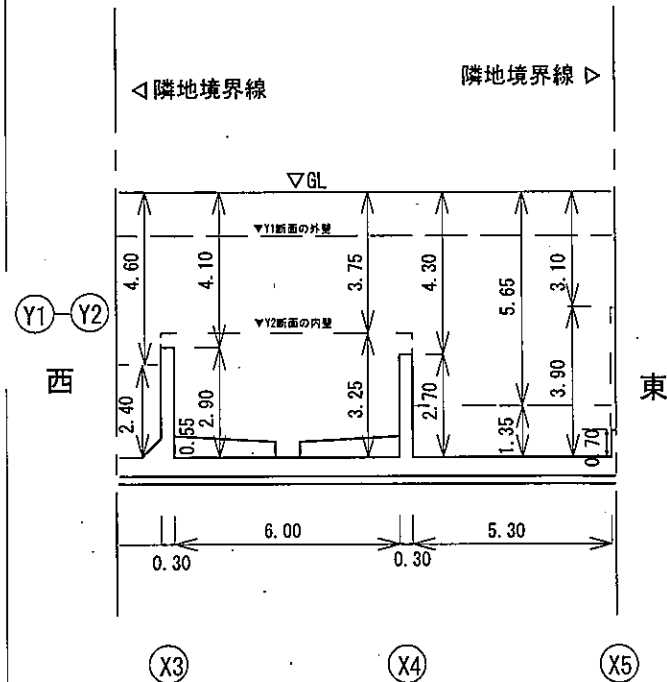
《断面図(X軸断面矢視)》  
X3-X4



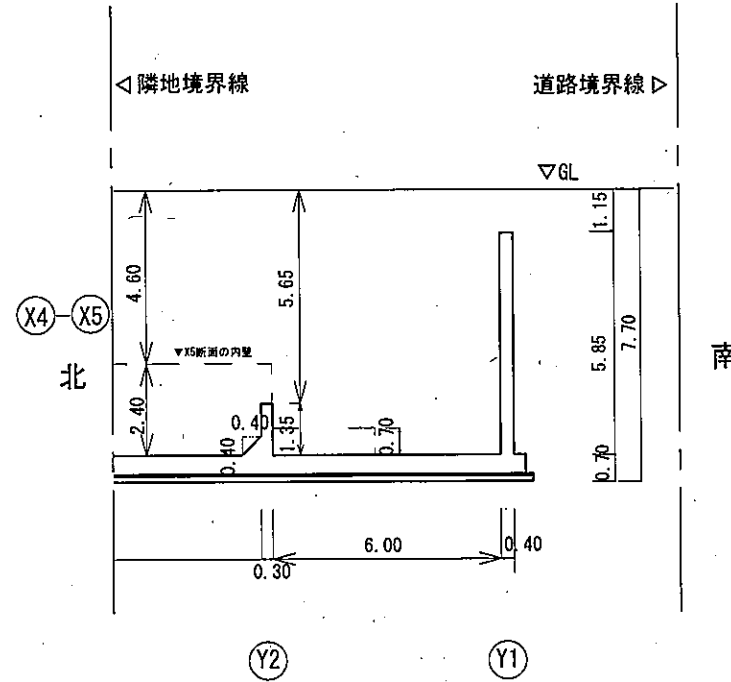
《断面図(Y軸断面矢視)》  
Y2-Y3



《断面図(Y軸断面矢視)》  
Y1-Y2



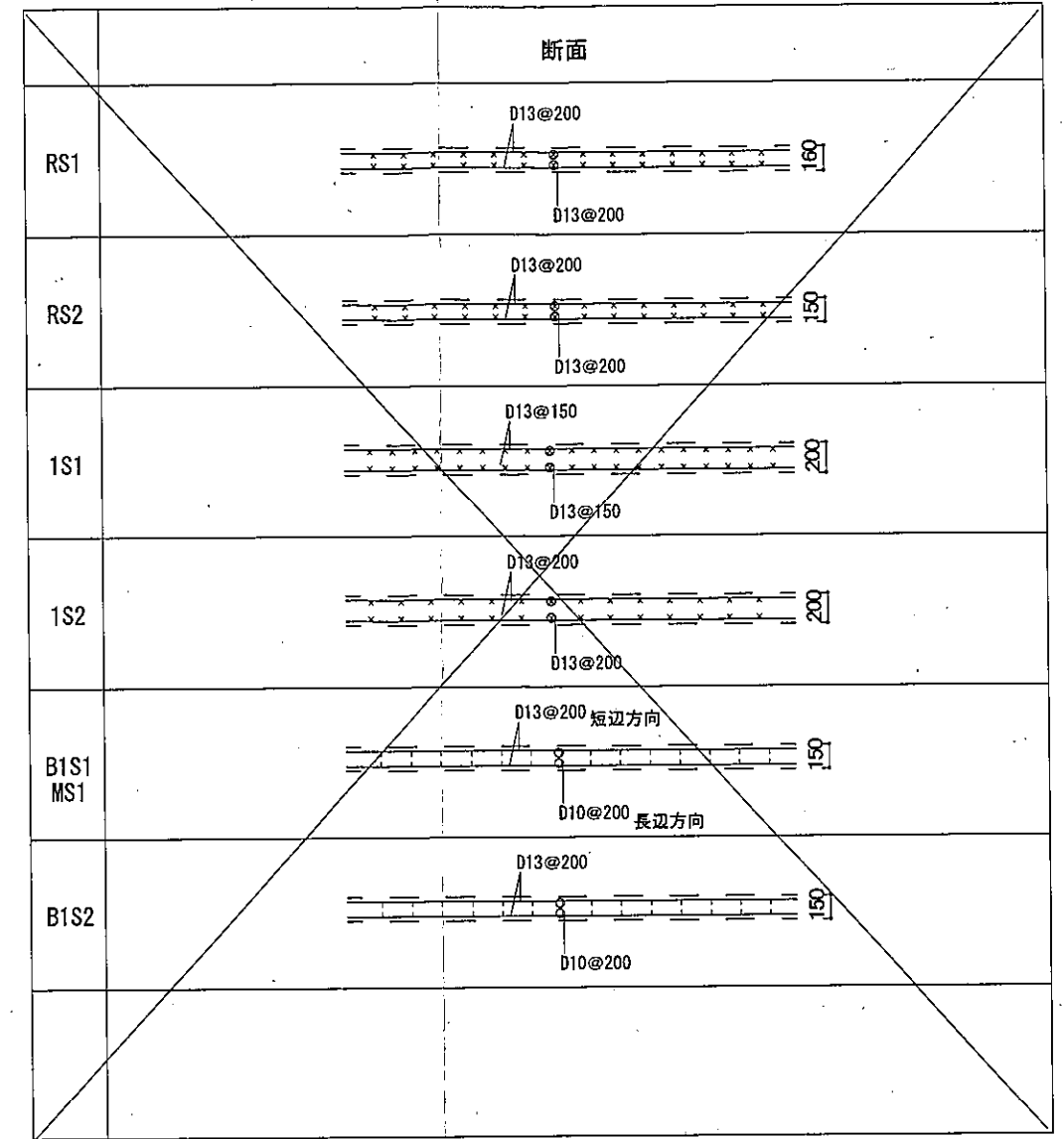
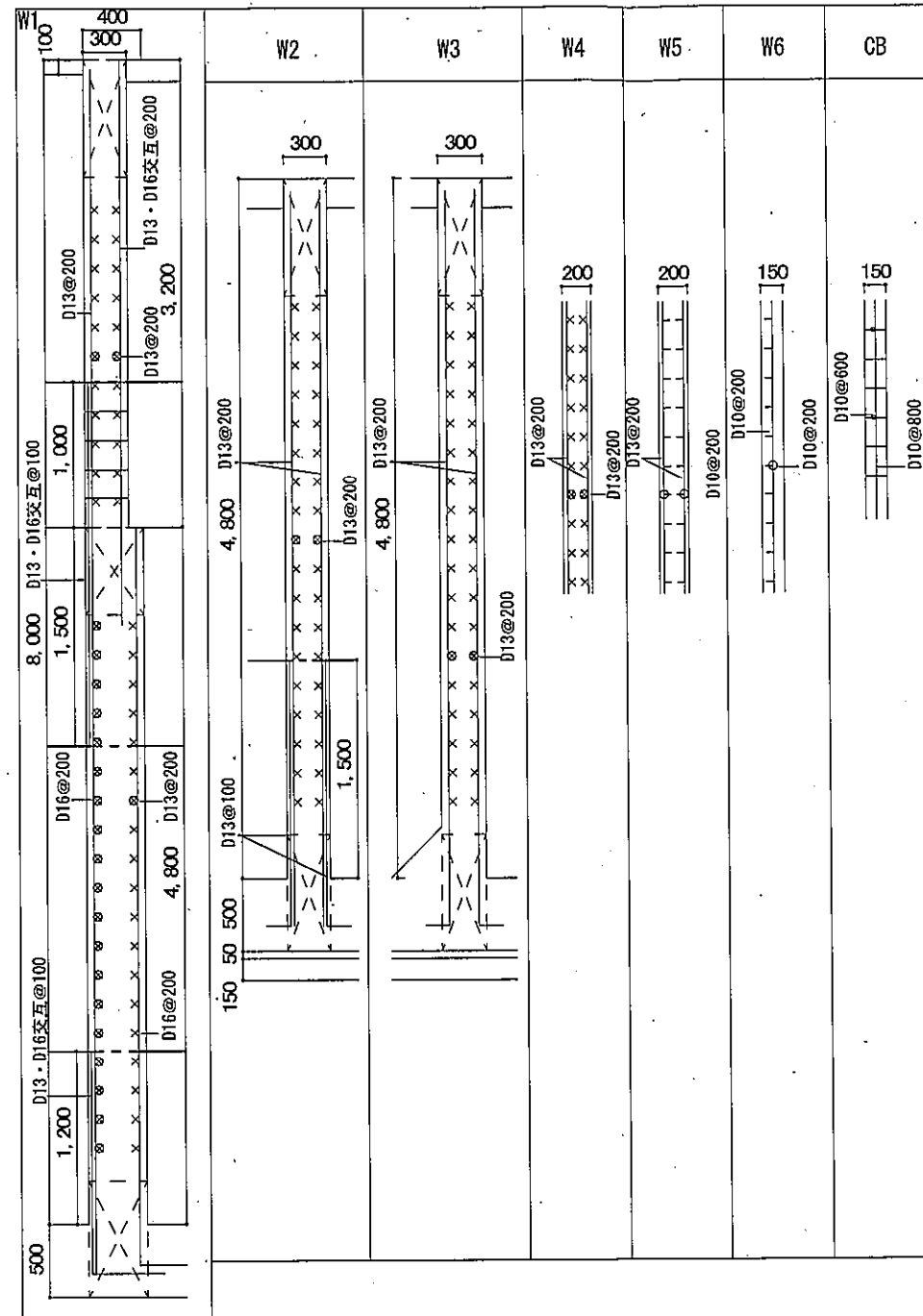
《断面図(X軸断面矢視)》  
X4-X5



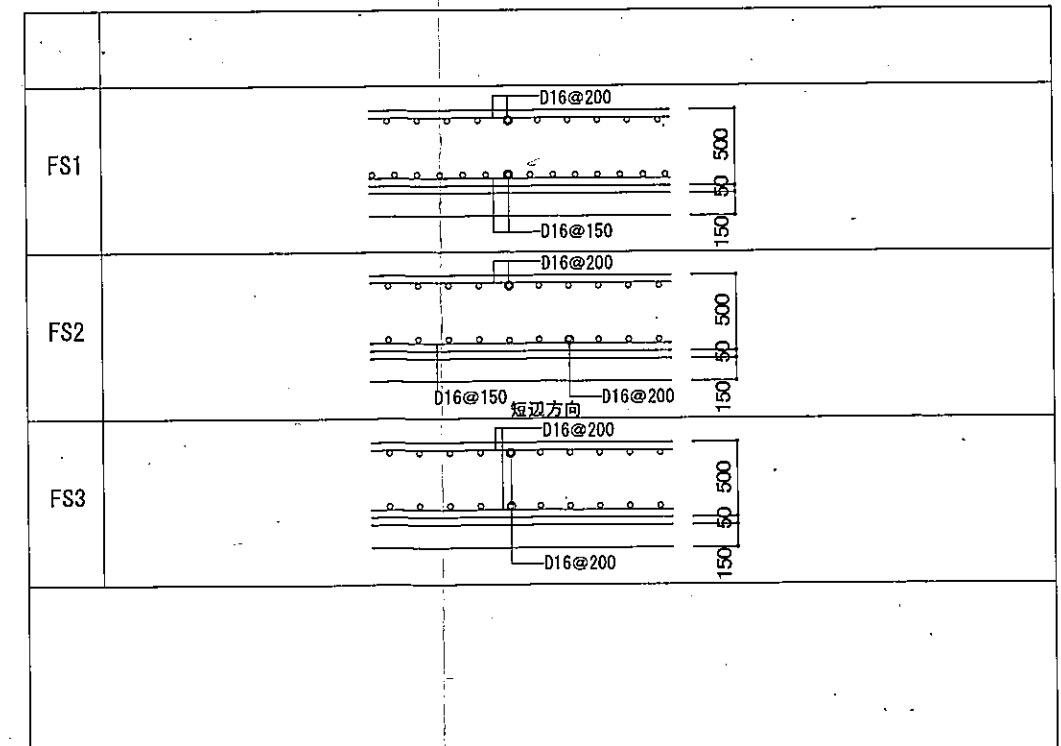
柱リスト

階	断面	C1		C2			
		B×D	主筋	フープ	タイフープ	B×D	主筋
1階		600×600					
		8-D22					
		D10-@100					
		D10-@600					
B1階		600×600		600×600			
		8-D22		8-D22			
		D10-@100		D10-@100			
		D10-@600		D10-@600			
B2階		600×600		600×600			
		8-D22		8-D22			
		D10-@100		D10-@100			
		D10-@600		D10-@600			

壁リスト



底板リスト



階	断面	B1			B2		B3			B4		B5		
		外端	中央	内端	両端	中央	両端	中央	X4、X6端	中央	X5端	両端	中央	
1階		350×600			350×600		300×500			300×500		250×500		
		上端筋	4-D25	2-D25	6-D25	3-D25	2-D25	3-D22	2-D22	4-D22	3-D22	2-D22	2-D22	2-D22
		下端筋	3-D25	5-D25	3-D25	2-D25	5-D25	2-D22	3-D22	2-D22	2-D22	3-D22	2-D22	3-D22
		スタップ	D13-@100			D13-@150		D10-@200			D10-@200		D10-@200	
		腹筋	2-D10			2-D10								

MEMO