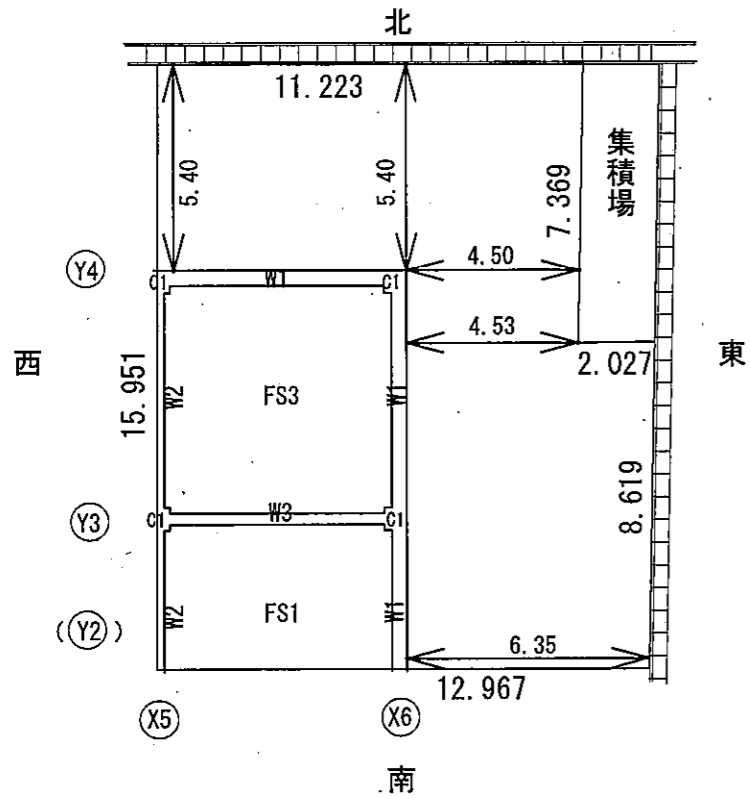


地下埋設工作物残置図 (縮尺: 1/200, 単位: メートル)

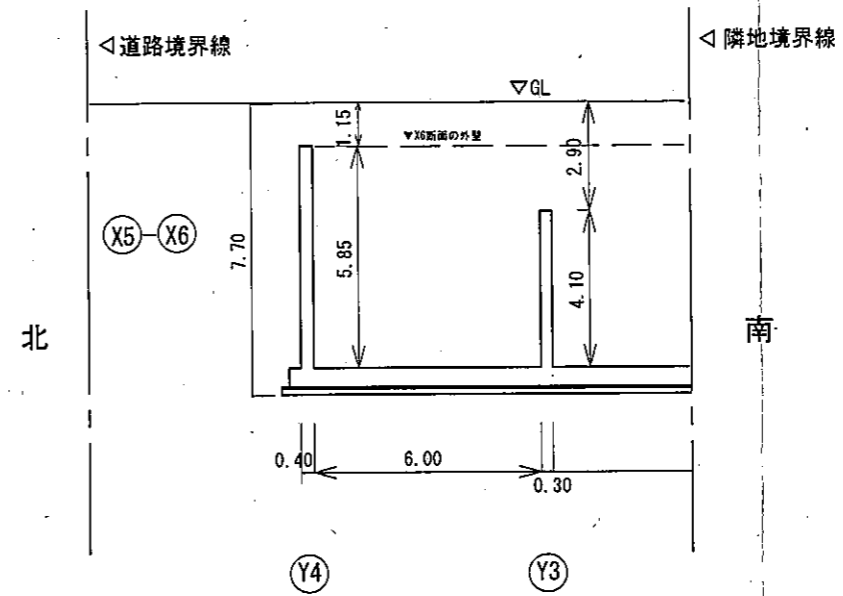
(犬山市天神町四丁目79番3)

《平面図》

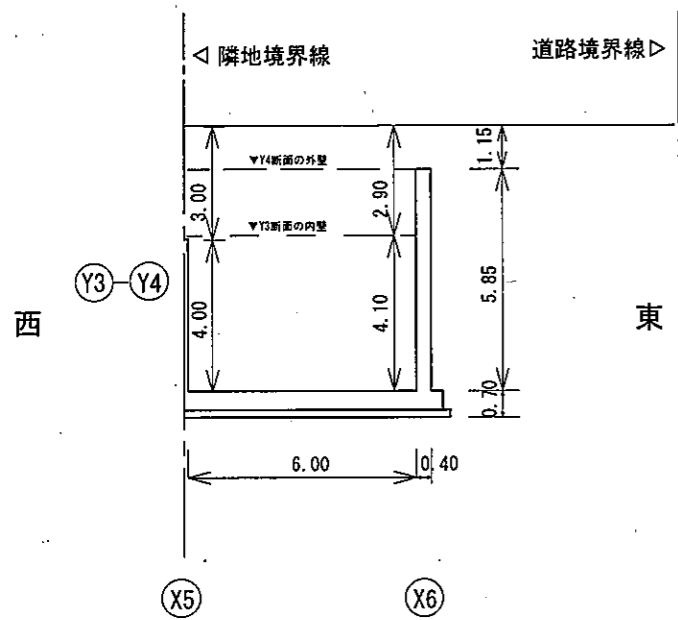


C+数字、FS+数字、W+数字で表記される記号は配筋リストに対応する。

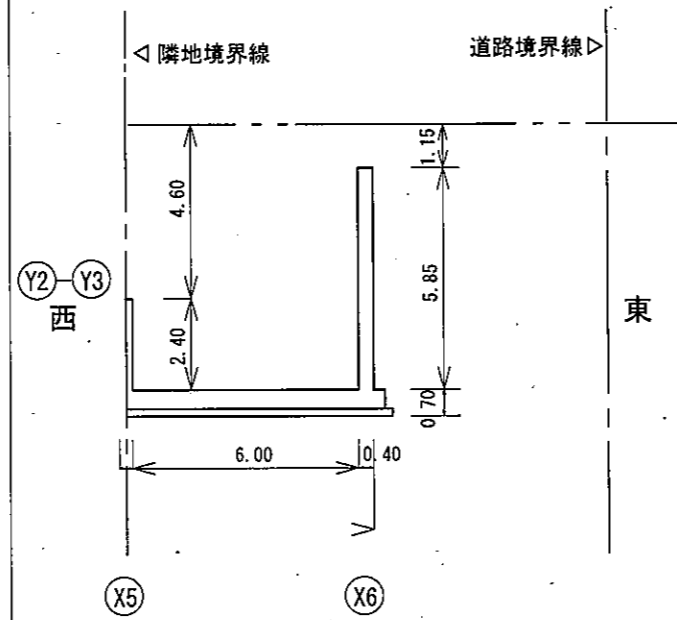
《断面図(X軸断面矢視)》
X5-X6



《断面図(Y軸断面矢視)》
Y3-Y4



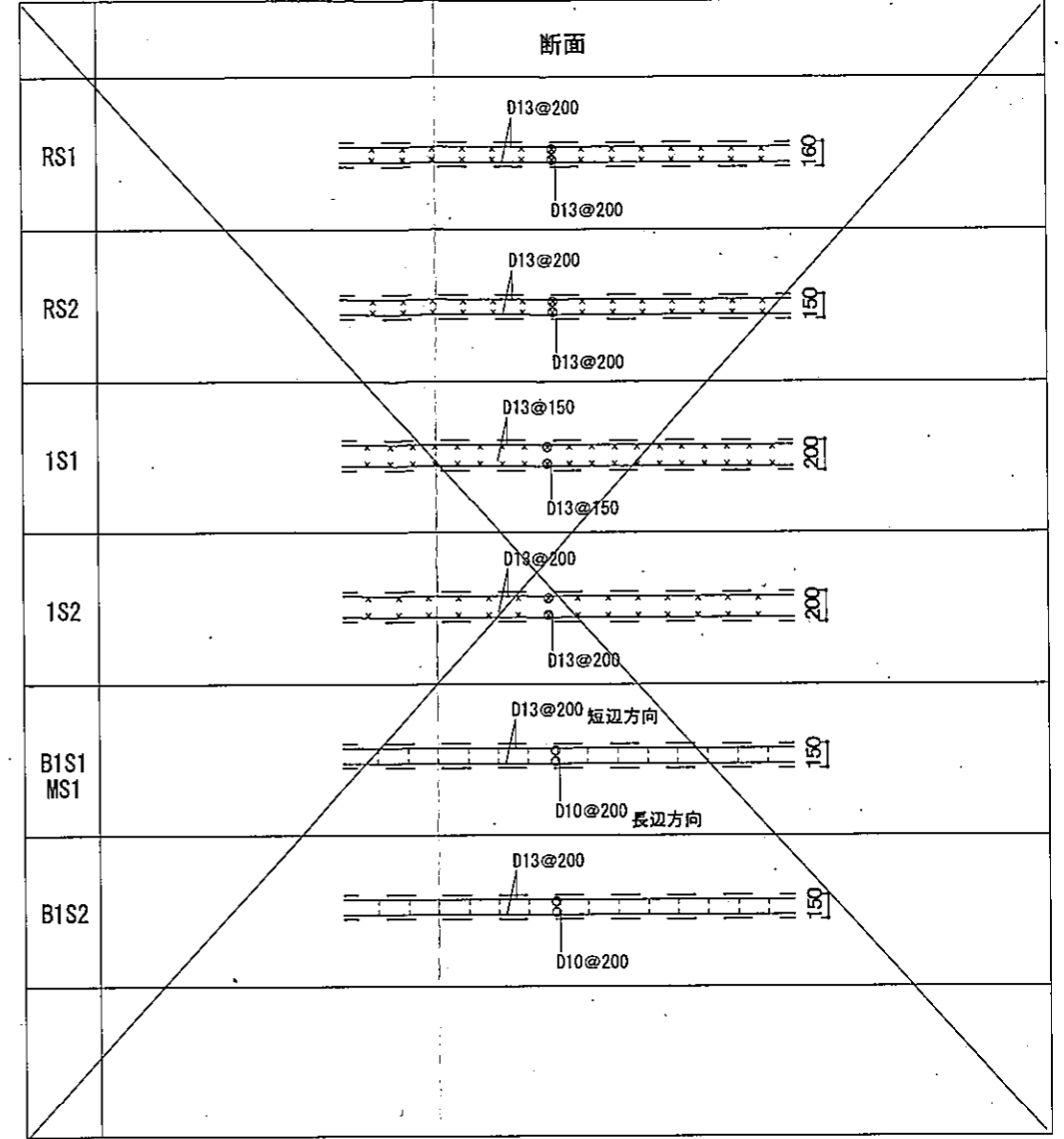
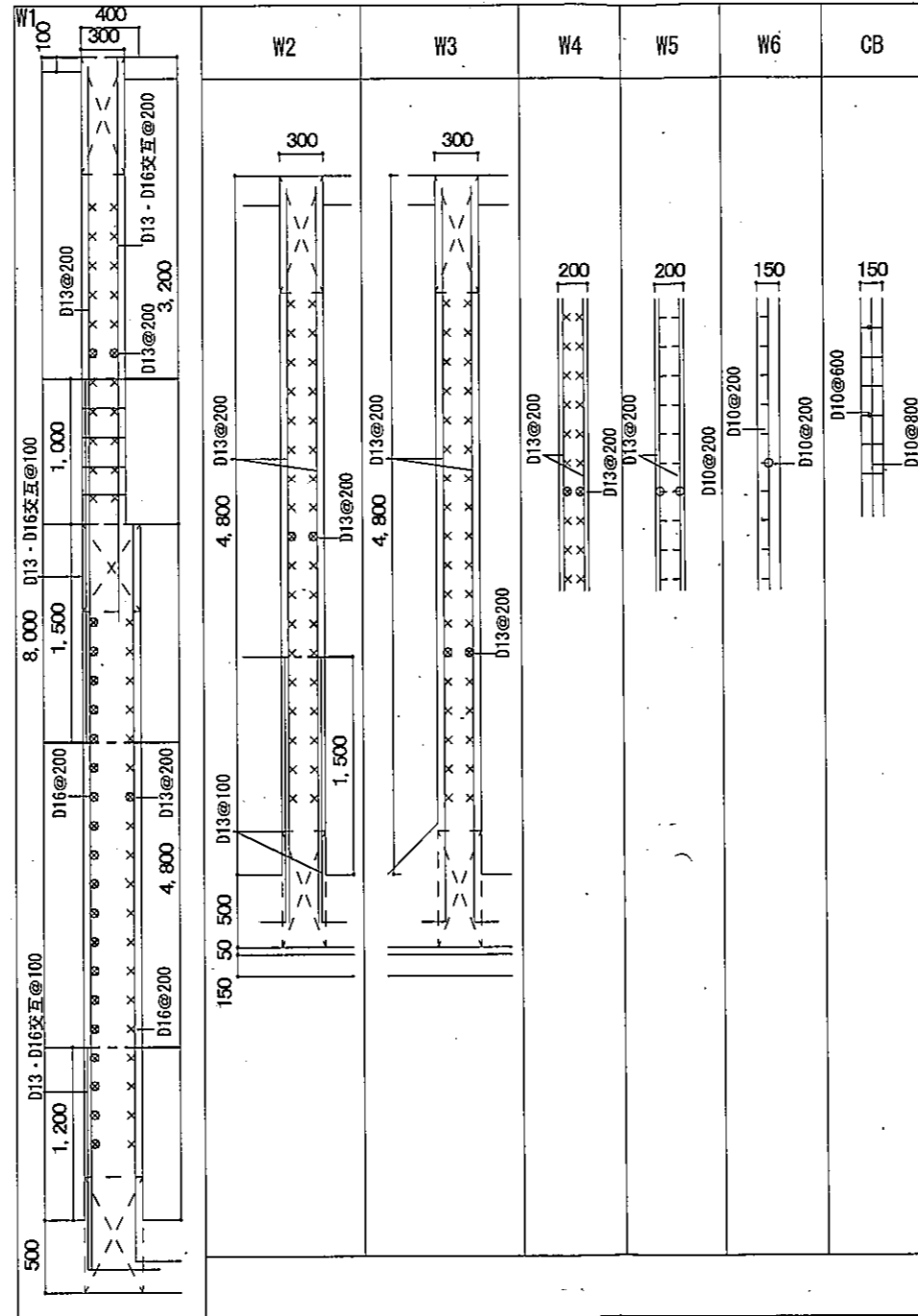
《断面図(Y軸断面矢視)》
Y2-Y3



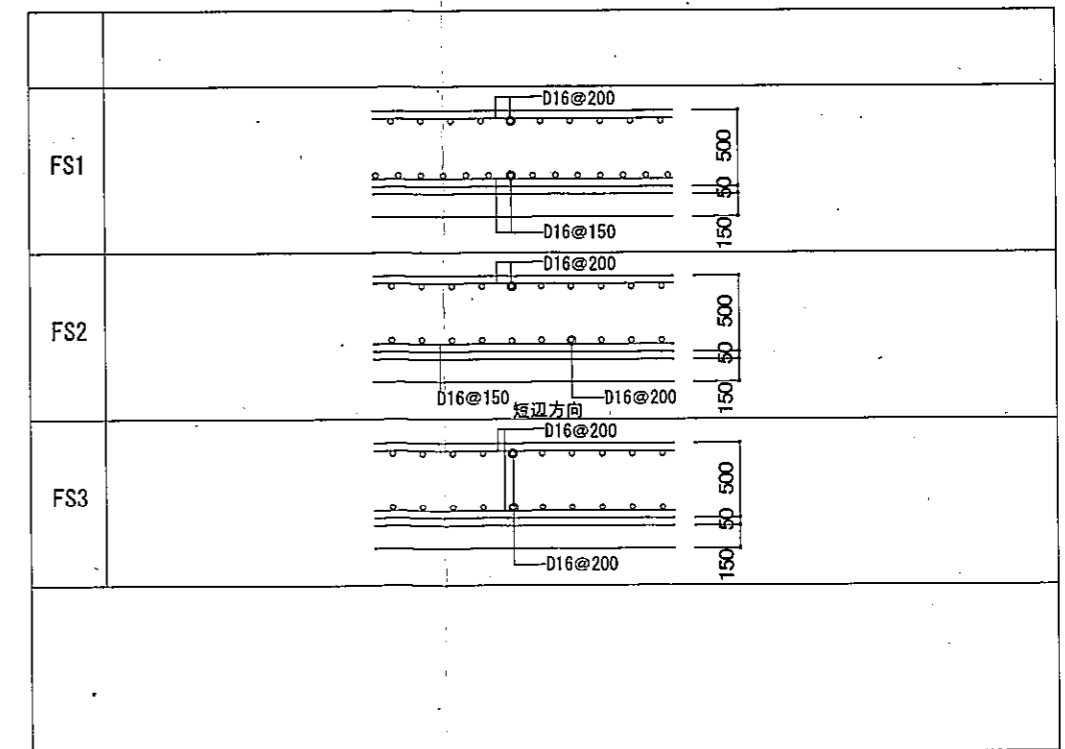
柱リスト

	C1	C2
1階	断面	
	B×D	600×600
	主筋	8-D22
	フープ	D10-@100
	タイフープ	D10-@600
B1階	断面	
	B×D	600×600
	主筋	8-D22
	フープ	D10-@100
	タイフープ	D10-@600
B2階	断面	
	B×D	600×600
	主筋	8-D22
	フープ	D10-@100
	タイフープ	D10-@600

壁リスト



底版リスト



	B1			B2		B3			B4		B5	
	外端	中央	内端	両端	中央	両端	中央	X4、X6端	中央	X5端	両端	中央
断面												
B×D	350×600			350×600		300×500			300×500		250×500	
上端筋	4-D25	2-D25	6-D25	3-D25	2-D25	3-D22	2-D22	4-D22	3-D22	2-D22	2-D22	2-D22
下端筋	3-D25	5-D25	3-D25	2-D25	5-D25	2-D22	3-D22	2-D22	2-D22	3-D22	2-D22	3-D22
スタップ	D13-@100			D13-@150		D10-@200			D10-@200		D10-@200	
腹筋	2-D10			2-D10								

MEMO